



ESTANTERIA PRONTOKIT GALVANIZADO "MIX TOP" (Cód. DEP49P)

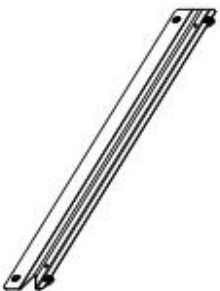
INSTRUCCIONES DE MONTAJE

LISTA DE PARTES

Por favor lea completamente - las instrucciones y verificar que todas las piezas de la lista están presentes antes de comenzar el montaje



A- Angulo (8 pcs)



B- Soportes (10 pcs)



C- Soportes (10 pcs)



D. (5 pcs)



E- patas de plastico(8pcs)

INSTRUCCIONES DE MONTAJE

ATENCIÓN

1. Use un bloque de tela o de madera para proteger el acabado de la superficie del producto con el uso de un martillo
2. Los remaches deben asentarse en la parte inferior de la ranura golpeando la sección plana de Viga.
3. Montar la unidad sobre una superficie estable y nivelada. Evite el montaje en la alfombra.



Herramienta requerida : martillo de goma

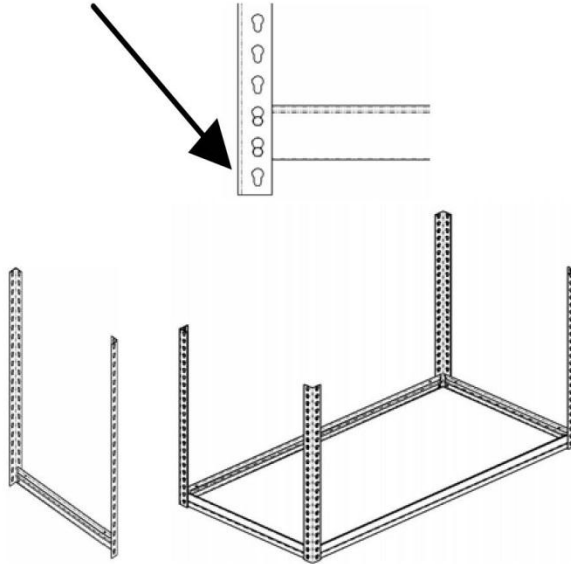




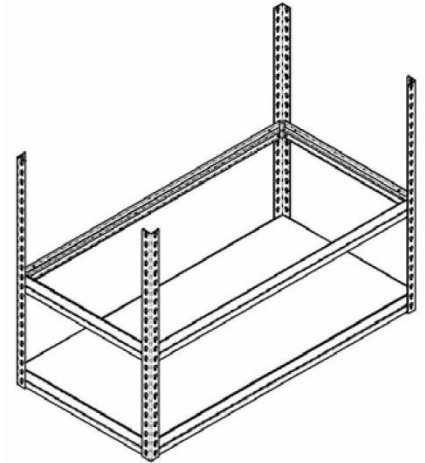
ESTANTERIA PRONTOKIT GALVANIZADO "MIX TOP" (Cód. DEP49P)

NOTA:
LA PERFORACION TIPO
LAGRIMA VA HACIA
ABAJO COMO MUESTRA
LA FIGURA

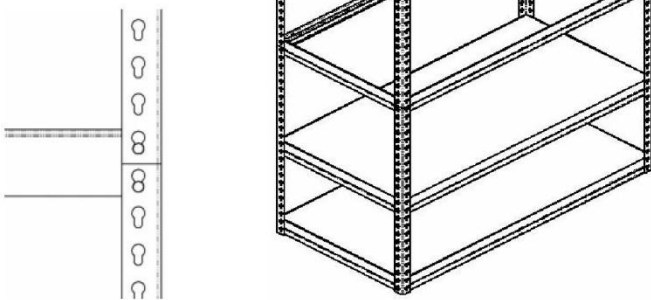
1



2



3



4

