



**ESTANTERIA PRONTOKIT GALVANIZADO "MESH" ( Cód. DEP49M )**

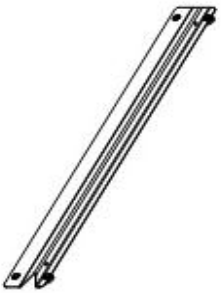
## INSTRUCCIONES DE MONTAJE

### LISTA DE PARTES

Por favor lea completamente - las instrucciones y verificar que todas las piezas de la lista están presentes antes de comenzar el montaje



A- Angulo (8 pcs)



B- Soportes (10 pcs)



C- Soportes (10 pcs)



D. (5 pcs)



E- patas de plastico(8pcs)

## INSTRUCCIONES DE MONTAJE

### ATENCIÓN

1. Use un bloque de tela o de madera para proteger el acabado de la superficie del producto con el uso de un martillo
2. Los remaches deben asentarse en la parte inferior de la ranura golpeando la sección plana de Viga.
3. Montar la unidad sobre una superficie estable y nivelada. Evite el montaje en la alfombra.



Herramienta requerida : martillo de goma

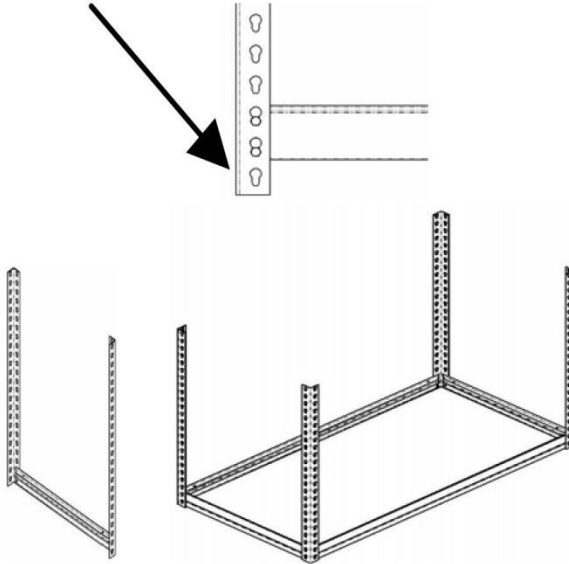




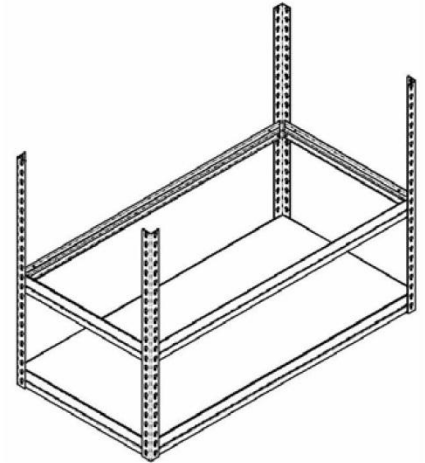
## ESTANTERIA PRONTOKIT GALVANIZADO "MESH" ( Cód. DEP49M )

**NOTA:**  
LA PERFORACION TIPO  
LAGRIMA VA HACIA  
ABAJO COMO MUESTRA  
LA FIGURA

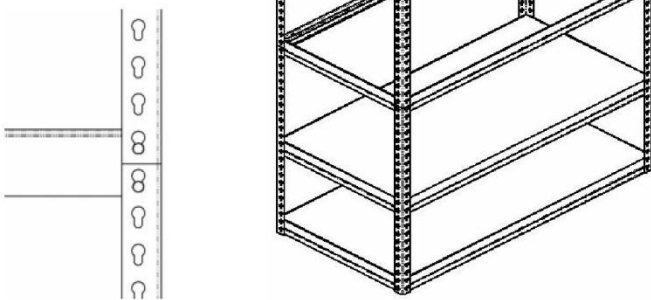
**1**



**2**



**3**



**4**

